

Fiche produit détaillée

Article : DONALDSON TOPSPIN HD CYCLONE 102 mm

Aucune
image
disponible

Summary

DONALDSON TOPSPIN HD CYCLONE 102 mm

Comprend l'adaptateur 102-89 mm

11m³ /min



Pricelist

Features

Description

Fiche technique

Kit:

Comprend collier en acier inoxydable

Matériau:

Acier inoxydable et aluminium

Garantie:

5 ans

Récipient:

Vidange automatique

Préfiltration:

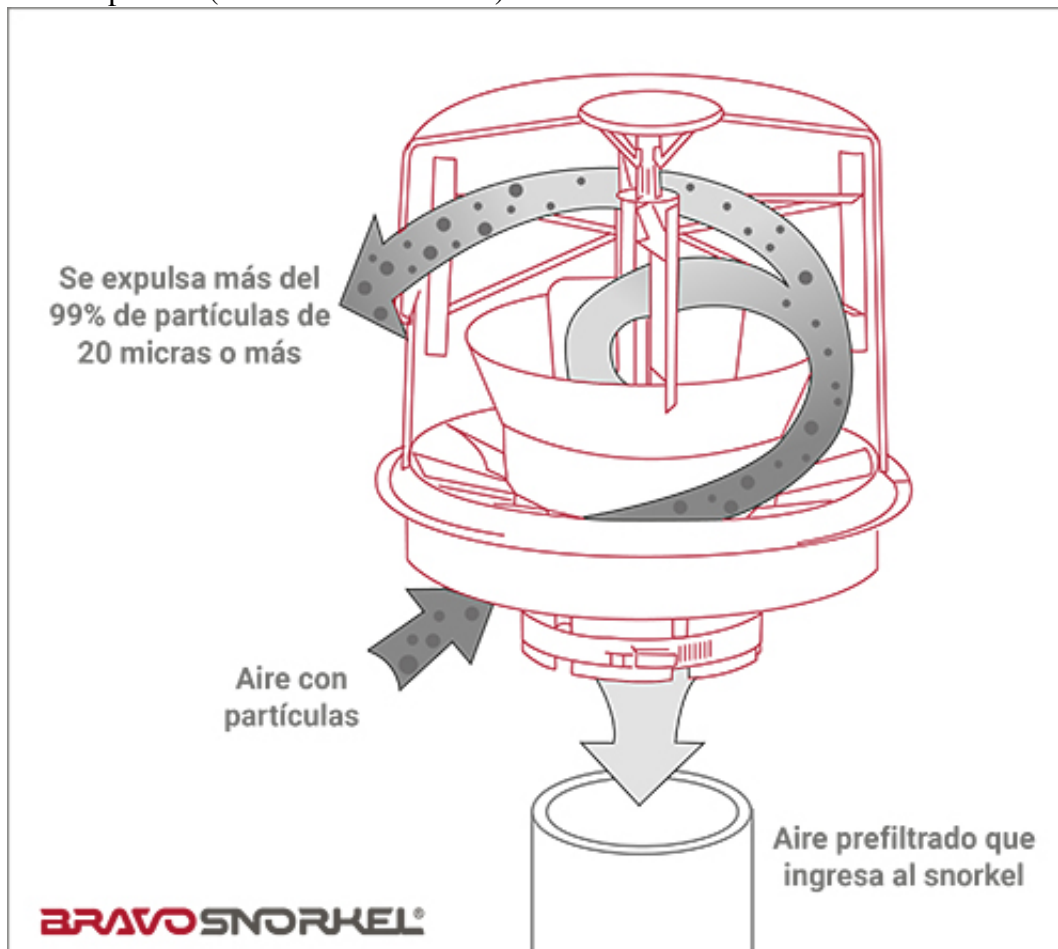
Force centrifuge

Conception:

Avec turbine à inertie interne

Efficacité:

99% impuretés (ISO 5011 / SAE J726)



¿ QUÉ CICLÓNICO NECESITO ?

CALCULADOR DEL FLUJO DE AIRE (m³/min)

MOTOR **ATMOSFÉRICO**

Cilindrada en cm ³		RPM				Flujo m ³ /min
2.800	x	3.500 *	/	2.200.000	=	4,45
ejemplo		ejemplo		factor de ajuste		resultado

MOTOR **TURBO**

Cilindrada en cm ³		RPM				Flujo m ³ /min
2.800	x	3.500 *	/	1.100.000	=	8,90
ejemplo		ejemplo		factor de ajuste		resultado

* RPM máximas en **uso normal** del vehículo (no introducir las RPM máximas del motor).
Cálculos aplicables a motores de 4 tiempos, y para el turbo con presión de ≈ 1 BAR.

BRAVO SNORKEL®