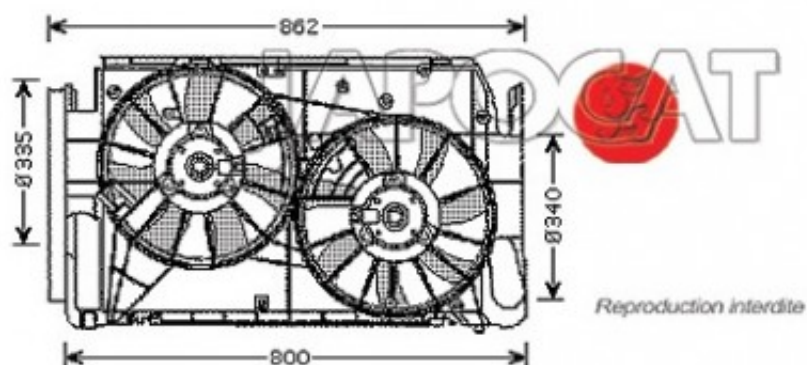


## Fiche produit détaillée

Article : MOTOVENTILATEUR Double Complet

Aucune  
image  
disponible

**Summary** Assemblé Avec le support  
De 03/2006 à 01/2013



**Pricelist**

**Features**

**Description**