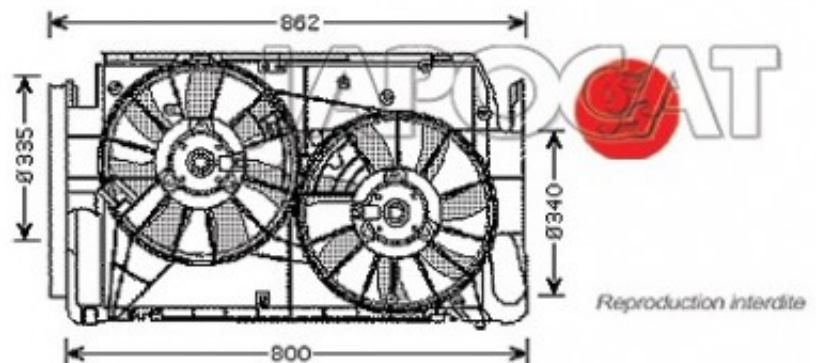


Fiche produit détaillée

Article : MOTOVENTILATEUR Double Complet

Aucune
image
disponible

Summary Assemblé Avec le support
De 03/2006 à 01/2013



Pricelist

Features

Description