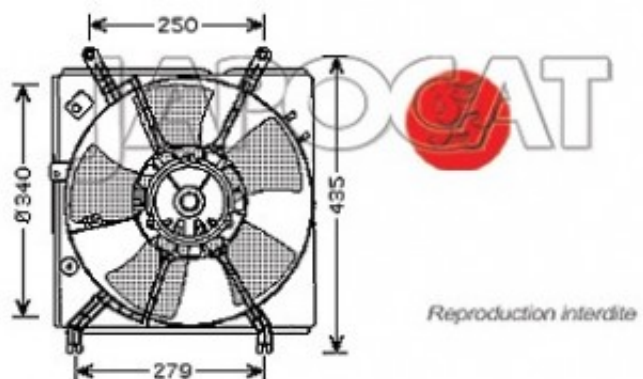


## Fiche produit détaillée

Article : MOTOVENTILATEUR Complet

Aucune  
image  
disponible

**Summary** Principal  
De 06/2000 à 11/2005



**Pricelist**

**Features**

**Description**