

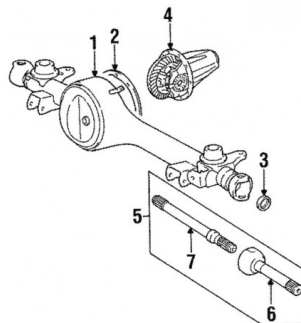
Fiche produit détaillée

Article : JOINT SPI [origine constructeur] D'arbre de roue Avant

Aucune
image
disponible

Summary reference origine 90310-35010

Pieces numero 3 sur le schema



Pricelist

Features

Description

Applications possibles

TOYOTA

Modèle	Version	Années	Moteur	Type	Utilisation
Landcruiser J7	HZJ70 4,2D	De 01/1990 à	1HZ	HZJ70 (court)	D'arbre de roue Avant
	90-99	08/1999			
	HZJ73 4,2D	90-99	1HZ	HZJ73 (moyen)	D'arbre de roue Avant
	HZJ75 4,2D		1HZ	HZJ75 (long)	D'arbre de roue

TOYOTA

Modèle	Version	Années	Moteur	Type	Utilisation
	90-99				Avant
	HZJ78 4,2D 99-	A partir de 08/1999	1HZ	HZJ78 (tôlé)	D'arbre de roue Avant
	HZJ79 4,2D 99-		1HZ	HZJ79 (pick-up)	D'arbre de roue Avant
	KZJ70 3,0TD 93-96	De 05/1993 à 03/1996	1KZT	KZJ70 (court)	D'arbre de roue Avant
	KZJ73 3,0TD 93-96		1KZT	KZJ73 (moyen)	D'arbre de roue Avant
	LJ70 2,4TD 90-93 (Phare carré)	De 01/1990 à 05/1993	2LTII	LJ70 (court)	D'arbre de roue Avant
	LJ73 2,4TD 90-93 (Phare carré)		2LTII	LJ73 (moyen)	D'arbre de roue Avant
Landcruiser J8	FZJ80 4,5i 24V 92-97	De 08/1992 à 12/1997	1FZFE	11UJ80	D'arbre de roue Avant
	HDJ80 4,2TD 12V 90-95	De 01/1990 à 01/1995	1HDT	11TJ80	D'arbre de roue Avant
	HDJ80 4,2TD 24V 95-98	De 01/1995 à 01/1998	1HDFT	11TJ82	D'arbre de roue Avant
	HZJ80 4,2D 90-97	De 01/1990 à 12/1997	1HZ	11PJ80	D'arbre de roue Avant
Landcruiser. J10	HZJ105 4,2D 98-07	De 03/1998 à 10/2007	1HZ	71SC10 (3 portes) et 72SC11 (5 portes)	D'arbre de roue Avant