

Fiche produit détaillée

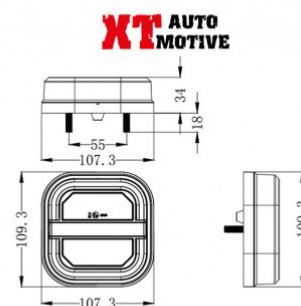
Article : Paire de feux arrière LED multifonctions

Aucune image disponible

Summary

Paire de feux arrière LED multifonctions.

Fonctions : feu de position, feu stop, clignotant dynamique (les LED défilent pour indiquer la direction), éclairage de plaque d'immatriculation et réflecteur.



Pricelist

Features

Description

Paire de feux arrière LED multifonctions.

Fonctions : feu de position, feu stop, clignotant dynamique (les LED défilent pour indiquer la direction), éclairage de plaque d'immatriculation et réflecteur.

Résistant à l'eau et à la poussière, protection IP67.

Fonctionnement en 12 / 24V.

Dimensions : 109 mm x 107 mm x 34 mm (H). Certifié ECE R3, R10, R148.