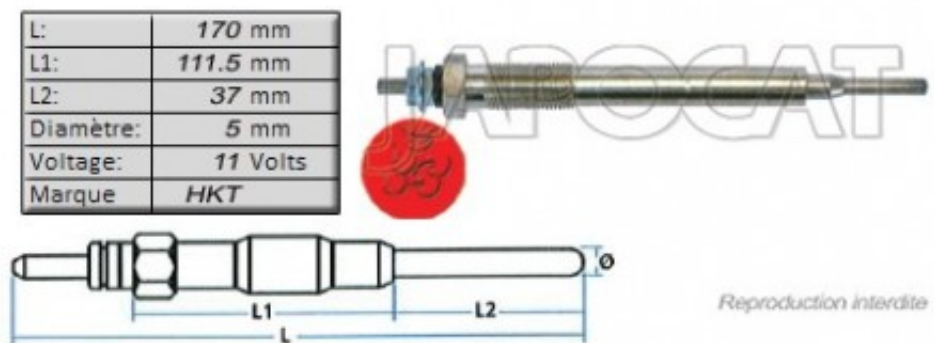


## Fiche produit détaillée

Article : BOUGIE de PRECHAUFFAGE [HKT]

Aucune  
image  
disponible

**Summary** 11 volts - L: 170mm  
A partir de 01/2005



**Pricelist**

**Features**

**Description**