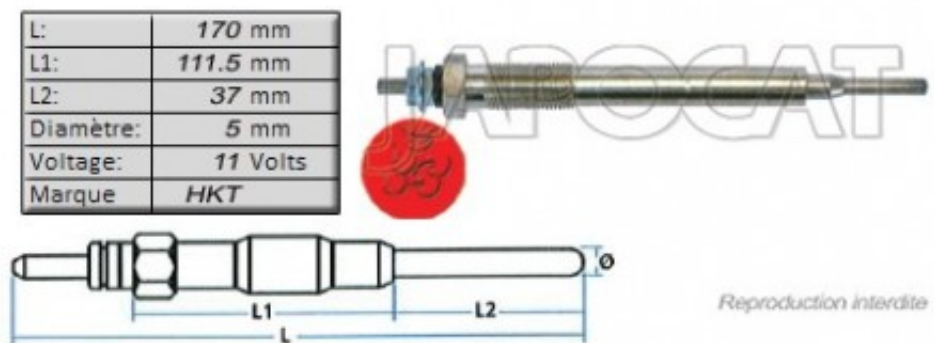


Fiche produit détaillée

Article : BOUGIE de PRECHAUFFAGE [HKT]

Aucune image disponible

Summary 11 volts - L: 170mm
A partir de 01/2005



Pricelist

Features

Description