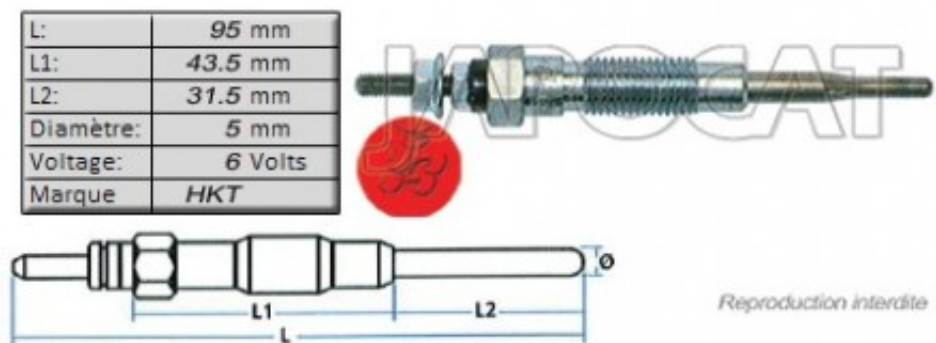


Fiche produit détaillée

Article : BOUGIE de PRECHAUFFAGE [HKT]

Aucune
image
disponible

Summary 6 volts - L: 95mm
De 01/1990 à 05/1993



Pricelist

Features

Description