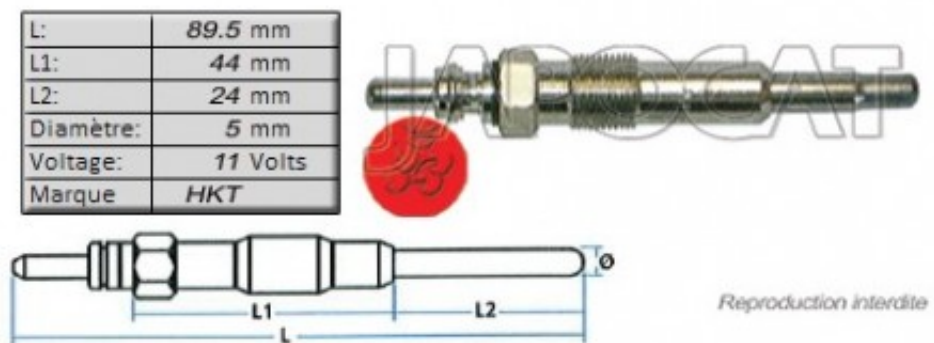


Fiche produit détaillée

Article : BOUGIE de PRECHAUFFAGE [HKT]

Aucune
image
disponible

Summary 11 volts - L: 89,5mm
A partir de 10/2005



Pricelist

Features

Description