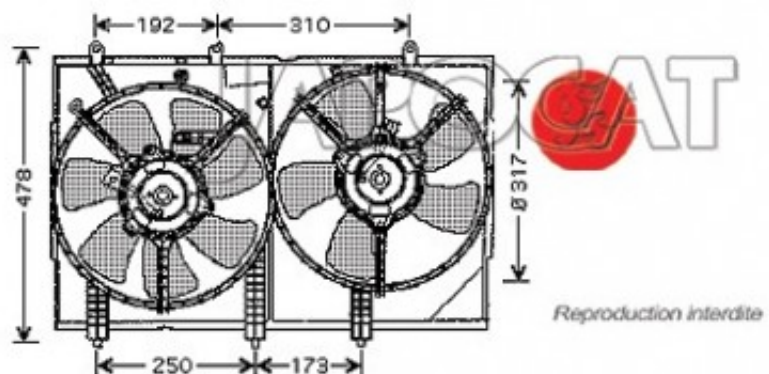


## Fiche produit détaillée

Article : MOTOVENTILATEUR Complet

Aucune  
image  
disponible

**Summary** Double assemblé  
De 05/2003 à 10/2006



**Pricelist**

**Features**

**Description**