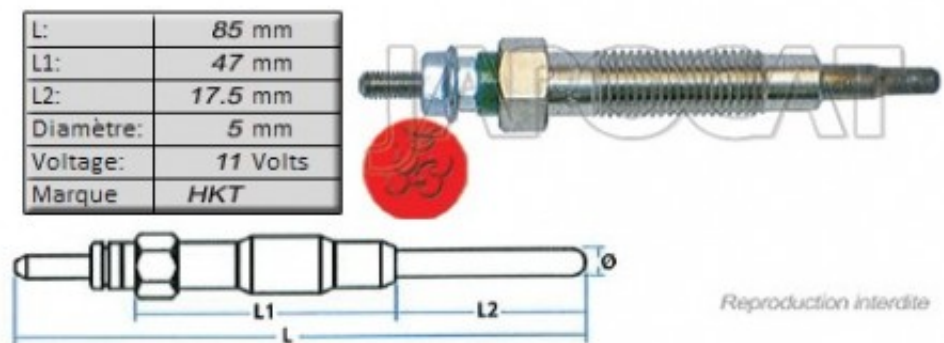


## Fiche produit détaillée

Article : BOUGIE de PRECHAUFFAGE [HKT]

Aucune  
image  
disponible

**Summary** 11 volts - L: 84mm - Pour OE MD197511  
De 11/1989 à 11/1990



**Pricelist**

**Features**

**Description**