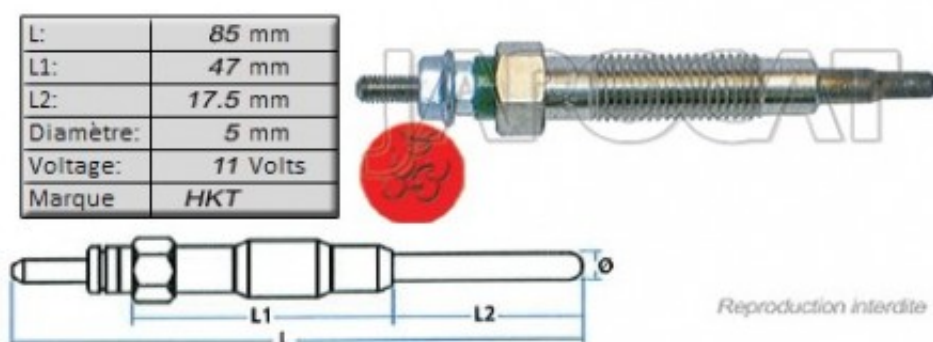


Fiche produit détaillée

Article : BOUGIE de PRECHAUFFAGE [HKT]

Aucune image disponible

Summary 11 volts - L: 84mm - Pour OE MD197511
De 10/1990 à 08/1999



Pricelist

Features

Description