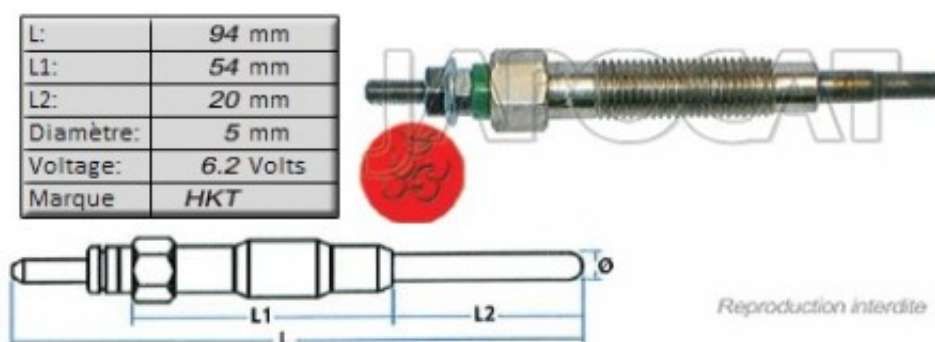


Fiche produit détaillée

Article : BOUGIE de PRECHAUFFAGE [HKT]

Aucune
image
disponible

Summary 6,2 volts - L: 94mm - Pour OE MD092392
De 05/1986 à 10/1989



Pricelist

Features

Description