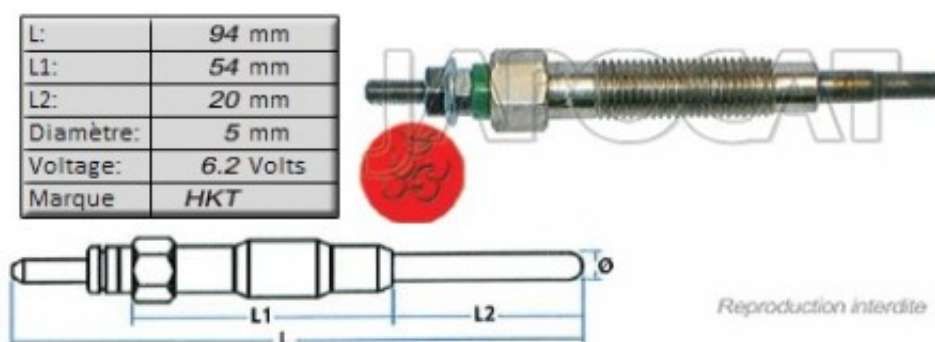


## Fiche produit détaillée

Article : BOUGIE de PRECHAUFFAGE [HKT]

Aucune  
image  
disponible

**Summary** 6,2 volts - L: 94mm - Pour OE MD092392  
De 10/1990 à 08/1999



**Pricelist**

**Features**

**Description**