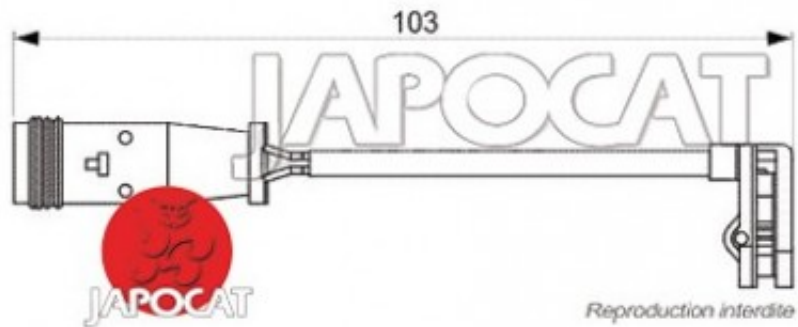


Fiche produit détaillée

Article : **TEMOIN d'USURE de PLAQUETTES**

Aucune
image
disponible

Summary Avant ou arrière - Pour un jeu de plaquettes
De 12/2007 à 12/2011



Pricelist

Features

Description