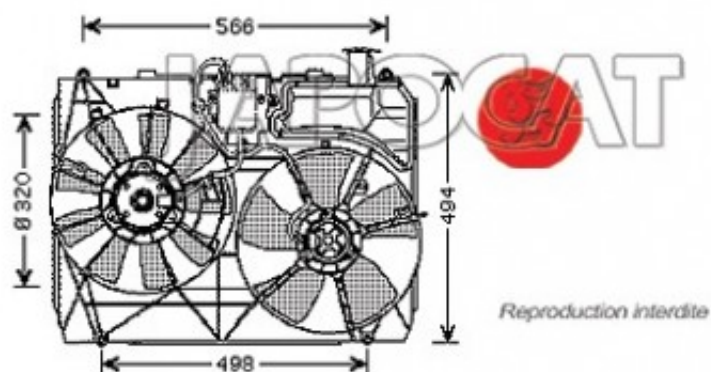


Fiche produit détaillée

Article : MOTOVENTILATEUR Complet

Aucune
image
disponible

Summary Double assemblé
De 05/2003 à 12/2008



Pricelist

Features

Description