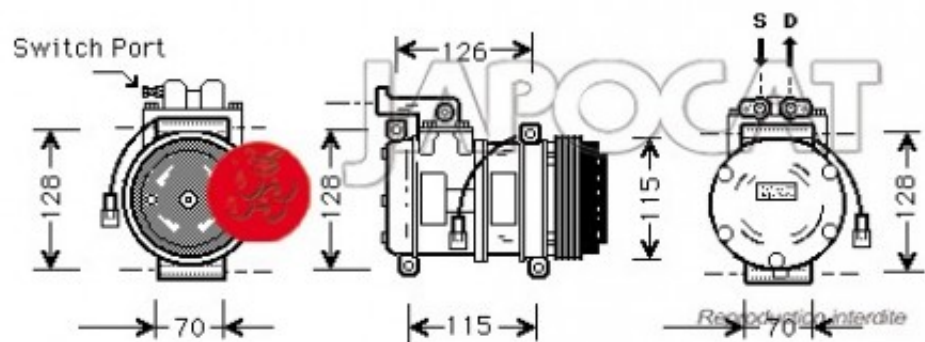


## Fiche produit détaillée

### Article : COMPRESSEUR de Climatisation

Aucune  
image  
disponible

**Summary** Plusieurs modèles disponibles, relever la référence d'origine sur la pièce  
De 09/1993 à 10/1998



**Pricelist**

**Features**

**Description**