

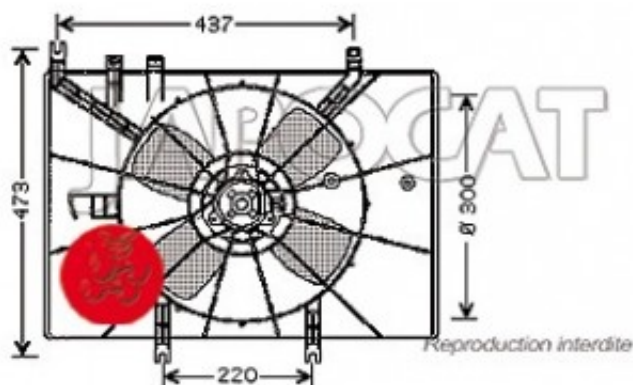
## Fiche produit détaillée

Article : MOTOVENTILATEUR Complet

Aucune  
image  
disponible

### Summary

De 10/2000 à 10/2005



**Pricelist**

**Features**

**Description**