

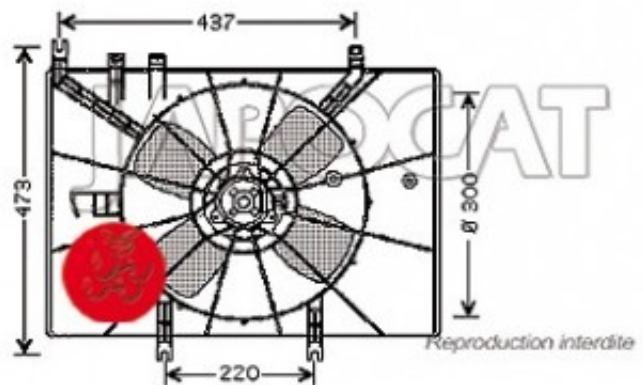
Fiche produit détaillée

Article : MOTOVENTILATEUR Complet

Aucune
image
disponible

Summary

De 10/1997 à 10/2000



Pricelist

Features

Description