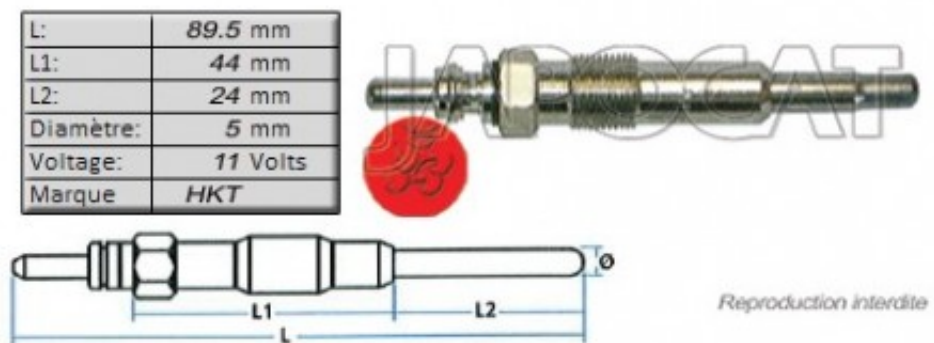


Fiche produit détaillée

Article : BOUGIE de PRECHAUFFAGE [HKT]

Aucune
image
disponible

Summary 11 volts - L: 89,5mm - Unitaire
A partir de 10/2010



Pricelist

Features

Description