

Fiche produit détaillée

Article : BOULON DE COLLECTEUR ECHAPPEMENT double extrémité Mopar

Aucune image disponible

Summary

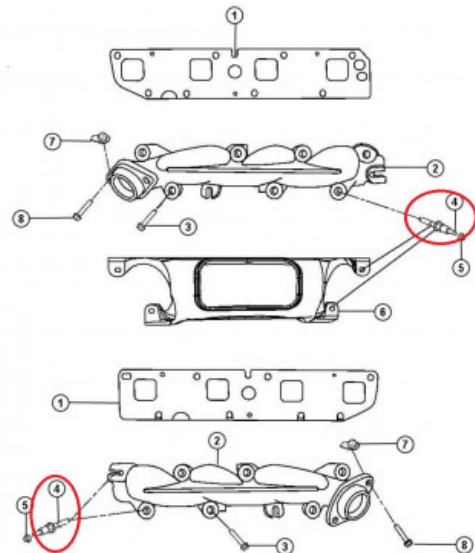
Origine constructeur 06510141AA

boulon-de-collecteur-echappement-double-extremite

Maat: M8X1.25XM6X1X75.50

68100746AB

www.max-4x4.fr



Pricelist

Features

Description

boulon de collecteur echappement double extremite mopar

Maat: M8X1.25XM6X1X75.50

A gauche il y en a 4 et à droite 5.

#repere 4 sur le diagram

alternative: 6509544AA , M8X1.25XM6X1.00X73.00