

Fiche produit détaillée

Article : MERCEDES SPRINTER W907 / 910 (2018 -)

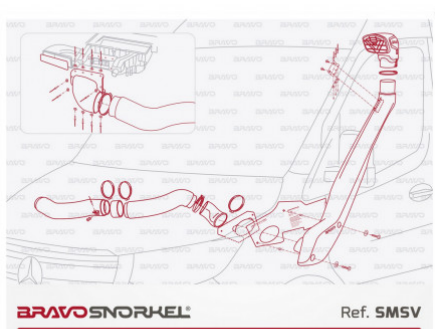
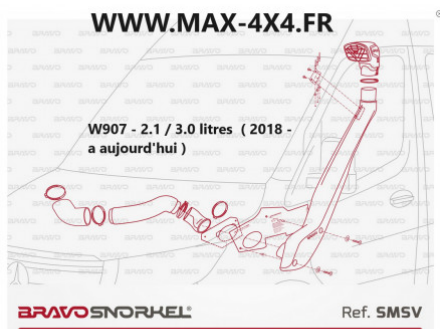
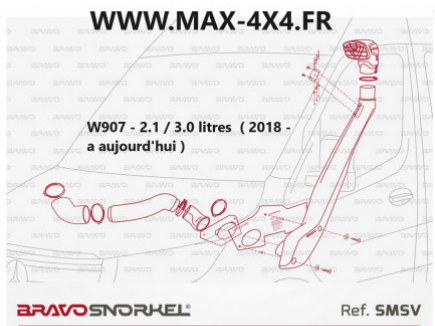
Aucune image disponible

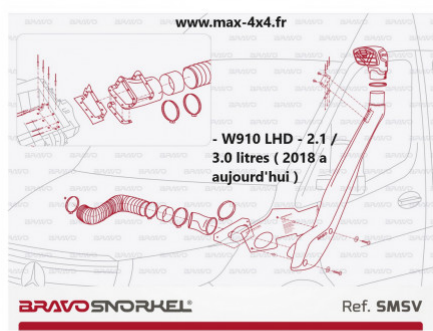
Summary

MERCEDES SPRINTER W907 / 910 (2018 -)

CHOISIR DANS LE MENU DE ROULANT LA MOTORISATION

Gamme INNOVA: conception et exclusivité





Pricelist

snorkel : W907 / 910 - 2.0 (2021 - a nos jours)	691,00 €
snorkel : W907 - 2.1 et 3.0 (2018 - a nos jours)	691,00 €
snorkel : W910 LHD - 2.1 et 3.0 (2018 - a nos jours)	691,00 €

Features

Description

CHOISIR DANS LE MENU DE ROULANT LA MOTORISATION

- W907 / 910 - 2.0 litres (2021- a aujourd'hui)
- W907 - 2.1 / 3.0 litres (2018 - a aujourd'hui)
- W910 LHD - 2.1 / 3.0 litres (2018 a aujourd'hui)

Fiche technique

Kit:

Snorkel, head, gabarit et accessoires

Matériau:

ExxonMobil LLDPE LL 8446.21

Garantie:

5 ans

Certification:

Avec certificat de directives CE

Diamètre Head:

89 mm (3.5")

Côté installation:

Gauche

Dimensions du colis:

119x38x16 cm

Poids:

4.7 kg