

## Fiche produit détaillée

Article : TREUIL XT 9500 4.3T 12V cable acier

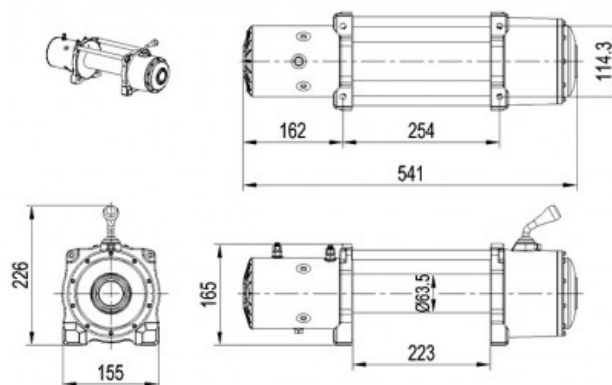
Aucune image disponible

### Summary XT-AUTOMOTIVE

dim: 541mm x 155mm x 226mm (H)

poids: 38kg

Cable: 28m x 8,3mm



### Pricelist

### Features

**Description** NOUVEAU XT AUTOMOBILE xt9500 treuil 12v

- capacité de 4300 kg (9500 lb)
- poids lourds
- MOTEUR de 5,5 CV.



Fourni avec câble, rouleau et contrôle. Conformité CE.