

Fiche produit détaillée

Article : TREUIL XT 12000 5.4T 12V DYNEEMA corde plasma

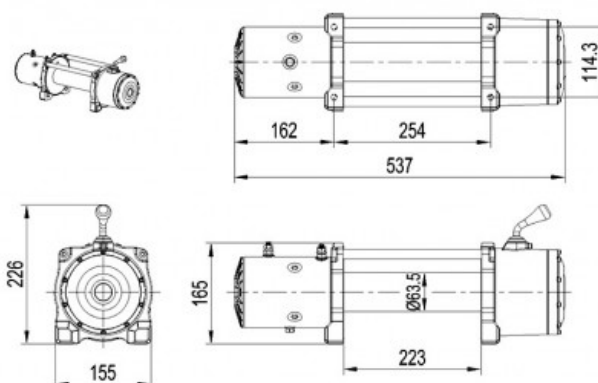
Aucune
image
disponible

Summary XT-AUTOMOTIVE

Dimension : 537mm x 155mm x 226mm (H).

poids: 26kg

corde plasma : 26 metres x 11mm



Pricelist

Features

Description Treuil XT AUTOMOBILE XT 12000 12V

- capacité 5 000 kg (12 000 lb), moteur de 6,0 cv, pour charges lourdes, fourni avec un guide-câble dyneema sk75 et hawse de 11 mm, avec commande de fil et télécommande radio incorporée. Conformité CE. Côté compact et faible poids.